

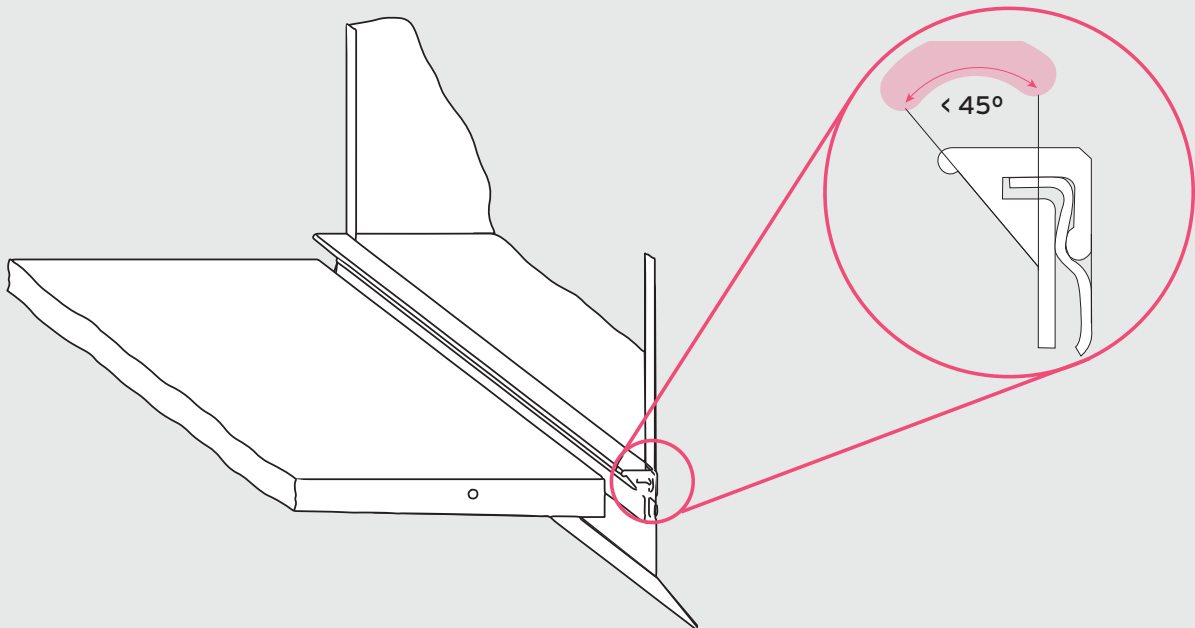
Anhang B.a - Quetschen und Scheren

B.2.4 Zehenschutz

B.2.4.2 Zehenschutz bei Parallelogrammsystemen

Für Hubladebühnen mit Parallelogrammsystemen, die mit Zehenschutz versehen sind, gilt:

- der Zehenschutz muss aus beweglichem Material bestehen, um Quetschen und Scheren zu vermeiden;
- dieser Zehenschutz wird erreicht durch eine Schutzeinrichtung, deren hintere Abschrägungsfläche unter einem Winkel von 45° oder weniger relativ zur Senkrechten liegt, siehe Bild B.4.



B.4